

RELATÓRIO DE INSPEÇÃO / RETURN CHECKSHEET

Contrato N.º/Rental Agreement:
Nome do locatário/Customer name:
Matrícula/Registration plate:
Veículo/Vehicle:

Lugar de devolução/Branch:
Data,hora/Date, Time:
Quilometragem/Mileage:
Nível de combustível/Fuel level:

DANOS NA ENTREGA / DAMAGES OUT

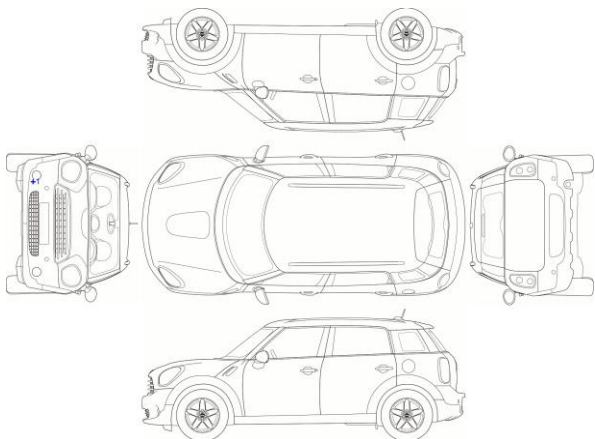


Imagem meramente exemplificativa/Sample model

DANOS NA DEVOLUÇÃO / DAMAGES IN

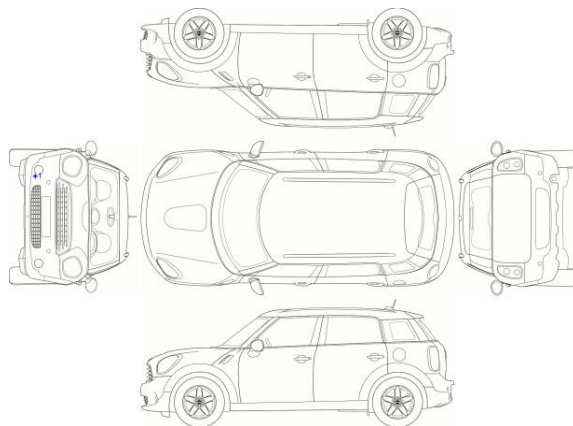


Imagem meramente exemplificativa/Sample model

DANOS EXISTENTES / EXISTING DAMAGES (exterior e interior/outside and inside)

CHECK OUT/ENTREGA

NOVOS DANOS/ EXISTING DAMAGES (exterior e interior/outside and inside)

CHECK IN/ DEVOLUÇÃO

Nome da empresa
Morada

Reg. Nr.: [Número de registo na C.R.C]
NIF Nr.:
Capital Social: €

Tel.: [Contacto]
(Chamada para a rede fixa nacional)
Email: [email]

RELATÓRIO DE INSPEÇÃO / RETURN CHECKSHEET

Contrato N.º/Rental Agreement:
Nome do locatário/Customer name:
Matrícula/Registration plate:
Veículo/Vehicle:

Lugar de devolução/Branch:
Data,hora/Date, Time:
Quilometragem/Mileage:
Nível de combustível/Fuel level:

EQUIPAMENTOS EXTRA / EXTRAS BOOKED

OBSERVAÇÕES / REMARKS

ATENDIMENTO AO CLIENTE / CUSTOMER SERVICE

Contacto telefónico / hotline:
E-mail:

ASSINATURA ENTREGA / SIGNATURE OUT

O Locador

O Locatário

ASSINATURA DEVOLUÇÃO/ SIGNATURE IN

O Locador

O Locatário

A assinatura do presente relatório pelo locatário não concede autorização para acionamento da caução sem concordância prévia e expressa quanto aos valores do orçamento de reparação apresentado pelo locador. A assinatura do presente relatório pelo locador não impede que seja exigido o ressarcimento de danos ao locatário que não tenham sido possíveis de identificar no momento da devolução do veículo, sujeito a prévia comunicação e prova dos danos em causa.

Nome da empresa
Morada

Reg. Nr.: [Número de registo na C.R.C]
NIF Nr.:
Capital Social: €

Tel.: [Contacto]
(Chamada para a rede fixa nacional)
Email: [email]